



REPUBLIKA HRVATSKA

DRŽAVNI ZAVOD ZA MJERITELJSTVO

KLASA: UP/I-034-02/16-04/02

UR.BROJ: 558-02-02/1-16-2

Zagreb, 13. siječnja 2016.

Na temelju članka 70. Zakona o mjeriteljstvu ("Narodne novine" broj 74/14) i članka 96. Zakona o općem upravnom postupku ("Narodne novine" broj 47/09) u povodu zahtjeva za tipno ispitivanje mjerila koje je podnijela tvrtka KONČAR – Mjerni transformatori d.d., Josipa Mokrovića 10, HR-10000 Zagreb, radi odobravanja tipa mjerila, zamjenik ravnatelja Državnog zavoda za mjeriteljstvo donosi

**RJEŠENJE
O ODOBRENJU TIPa**

1. Odobrava se tip mjerila:

- vrsta mjerila: naponski mjerni transformator
- tvornička oznaka mjerila: 3VH-123
- proizvođač mjerila: KONČAR – Mjerni transformatori d.d.
- mjesto i država proizvodnje mjerila: Zagreb, Republika Hrvatska
- službena oznaka mjerila: HR T-8-1001

2. Mjerila iz točke 1. ovog rješenja mogu se podnositi na ovjeravanje.

3. Ovo rješenje važi 10 godina.

4. Podaci o tehničkim i mjeriteljskim značajkama mjerila iz točke 1. ovog rješenja, prilog su ovom rješenju i čine njegov sastavni dio.

Obrazloženje

Tvrtka KONČAR – Mjerni transformatori d.d. Josipa Mokrovića 10, HR-10000 Zagreb podnijela je ovom Zavodu dana 07. siječnja 2016. godine zahtjev za ispitivanje tipa mjerila iz točke 1. ovog rješenja. Uz zahtjev je priložena tehnička dokumentacija o mjerilu i potreban broj uzoraka mjerila.

Tipnim ispitivanjem mjerila iz točke 1. ovog rješenja, koje je provedeno u skladu s Pravilnikom o načinu na koji se provodi tipno ispitivanje mjerila ("Narodne novine" broj

82/02), utvrđeno je da mjerilo zadovoljava zahtjeve propisane Pravilnikom o tehničkim i mjeriteljskim zahtjevima za mjerne transformatore u mjernim grupama za mjerenje električne energije ("Narodne novine" broj 11/06) te da je prikladno za uporabu.

Ovo rješenje važi 10 godina na temelju članka 8. Stavka 2. Pravilnika o načinu na koji se provodi tipno ispitivanje mjerila.

Slijedom navedenog odlučeno je kao u izreci ovog rješenja,

Uputa o pravnom lijeku

Protiv ovog rješenja nije dopuštena žalba, ali se može pokrenuti upravni spor tužbom Upravnom sudu Republike Hrvatske u Zagrebu, u roku od 30 dana od primitka ovog rješenja.

Prilog: kao u tekstu.

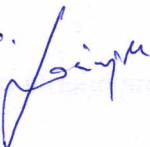
ZAMJENIK RAVNATELJA



Mr. sc. Božidar Ljubić, dipl. ing.

Dostaviti:

1. KONČAR – Mjerni transformatori d.d. Josipa Mirovića 10, HR-10000 Zagreb
2. Pismohrana, ovdje

PRILAZIO:
21.01.2016.
JARKO LOŽNJAK 

1. PRIMJENJENI PROPISI

- Zakon o mjeriteljstvu ("Narodne novine" broj 74/14)
- Naredba o mjerilima nad kojima se obavlja mjeriteljski nadzor ("Narodne novine" broj 100/03 i 124/03)
- Pravilnik o visini i načinu plaćanja naknade za mjeriteljske poslove koje obavlja Državni zavod za mjeriteljstvo ili ovlašteno tijelo ("Narodne novine" broj 121/14)
- Naredba o visini, obliku i načinu postavljanja državnih ovjernih oznaka koje rabe ovlašteni servisi kod ovjeravanja zakonitih mjerila, oznaka za označivanje mjerila, oznaka koje rabe ovlašteni servisi te ovjernih isprava ("Narodne novine" broj 113/09, 134/09 i 58/11)
- Pravilnik o ovjernim razdobljima za pojedina zakonita mjerila i načinu njihove primjene i o umjernim razdobljima za etalone koji se upotrebljavaju za ovjeravanje zakonitih mjerila ("Narodne novine" broj 107/15)
- Pravilnik o mjernim jedinicama ("Narodne novine" broj 88/15)
- Pravilnik o načinu na koji se provodi tipno ispitivanje mjerila ("Narodne novine" broj 82/02)
- Pravilnik o tehničkim i mjeriteljskim zahtjevima za mjerne transformatore u mjernim grupama za mjerenje električne energije ("Narodne novine" broj 11/06)
- Hrvatska norma HRN EN 61869-3:2013 za naponske mjerne transformatore

2. DOKUMENTI

Ovo odobrenje tipa mjerila doneseno je na osnovi sljedećih dokumenata:

- Tipski ispitni list KONČAR – laboratorij, 015065 od 30.12.2015.
- KONČAR-Mjerni transformatori d.d. Uputa za rukovanje i održavanje trofaznog naponskog mjernog transformatora tipa 3VH – 123

2.1. Napomena uz dokumente proizvođača

- Dokumenti proizvođača za ovaj tip naponskog mjernog transformatora mogu se upotrebljavati kao mjerodavne podloge kod ovjeravanja, samo ako im je sadržaj jednak sadržaju dokumenata koji su dostavljeni za postupak ispitivanja tipa mjerila i koji su navedeni u ovom prilogu rješenja o odobrenju tipa mjerila.
- Odobrenje vrijedi samo za mjerna područja prikazana u ovom prilogu rješenja o odobrenju tipa mjerila, a podaci izvan tog područja, navedeni u opisu proizvoda, služe samo kao obavijest.
- Provjerom dokumenata proizvođača u okviru donošenja ovog odobrenja tipa mjerila nije obavljena njihova recenzija, pa je za stručnu ispravnost teksta (ispravnu primjenu pojmova i pisanje formula) odgovoran proizvođač transformatora.

3. NAMJENA NAPONSKOG MJERNOG TRANSFORMATORA

Transformator je namijenjen za odvajanje mjernih i zaštitnih uređaja od visokog napona i za transformaciju primarnih napona na iznos prilagođen mjernim i zaštitnim uređajima.

4. OPIS NAPONSKOG MJERNOG TRANSFORMATORA

Naponski mjerni transformator tipa 3VH-123 je trofazni naponski mjerni transformator kojega čine tri jednofazna, jednopolno izolirana naponska transformatora ugrađena na okruglu kovinsku ploču (vidjeti sliku 2.), koji su predviđeni za spajanje u faze A, B i C trofazne mreže i potom ugrađeni u kovinsko kućište punjeno plinom SF6.

Transformatori se isporučuju ugrađeni u kovinskom kućištu (slika 1.).

Izolacija između primarnog namota, te sekundarnih namota i uzemljenih dijelova je plin SF6.

Transformatori se proizvode s dva ili tri sekundarna namota, od kojih su jedan ili dva predviđeni za mjerenje, a ostali mogu biti namijenjeni za mjerenje ili za zaštitu. Namoti su izrađeni od bakrene žice izolirane lakom.

Konstruirani su za stupanj izolacije Si 123, tj. za priključak u mrežu najvišeg pogonskog napona 123 kV.

Jezgra transformatora je slagana, a izrađena je od transformatorskog magnetskog lima.

Transformatori ovog tipa predviđeni su za ugradnju u zatvorene prostore u kovinom oklopljenom postrojenju punjeno plinom SF6.

Natpisna pločica učvršćena ja zakovicama na kovinsko kućište na za to predviđeno mjesto.

5. TEHNIČKE I MJERITELJSKE ZNAČAJKE TRANSFORMATORA

TIP TRANSFORMATORA	3VH-123
Najviši pogonski napon (kV)	123
Nazivni primarni napon (kV)	$110/\sqrt{3}$
Nazivni sekundarni napon (V)	$100/\sqrt{3}$ ili $110/\sqrt{3}$
Nazivna snaga mjerne jezgre (VA)	do 50 VA za razred 0,2 do 100 VA za razred 0,5
Razred točnosti mjerne jezgre	0,2 ili 0,5
Nazivna snaga zaštitne jezgre (VA)	do 300 VA za razred 3P ili 6P
Nazivna frekvencija (Hz)	50
Ispitni napon mrežne frekvencije (kV)	185 ili 230
Ispitni udarni napon (kV)	450 ili 550
Ispitni napon sek. namota (kV)	3
Toplinski razred izolacije	B
Službena oznaka tipa	HR T-8-1001

6. NATPISI I OZNAKE

Natpisi i oznake na transformatoru moraju biti na hrvatskom jeziku. Moraju biti jasni, dobro vidljivi u radnim uvjetima i napisani tako da se ne mogu izbrisati niti skinuti.

1. Na transformatoru moraju biti ovi natpisi i oznake:
 - 1) ime i naziv ili znak proizvođača i mjesto proizvodnje;
 - 2) oznaka tipa transformatora;
 - 3) natpis "Naponski transformator";
 - 4) tvornički broj i godinu proizvodnje;
 - 5) nazivna vrijednost primarnog napona i sekundarnog napona;
 - 6) nazivna snagu i oznaka razreda točnosti;
 - 7) nazivna frekvencija;
 - 8) službena oznaka mjernog transformatora HR T-8-1001;
 - 9) oznake odgovarajućih priključaka;
 - 10) najviši pogonski napon, odvojen kosom crtom od vrijednosti ispitnog izmjeničnog napona i ispitnog udarnog napona npr. 123/230/550 kV;
 - 11) toplinski razred izolacije B;
 - 12) nazivni faktor napona i odgovarajuće nazivno trajanje.

7. OVJERAVANJE I OZNAČAVANJE ŽIGOM

Označavanje žigom provodi se na dovršenom transformatoru utiskivanjem žigova u olovnu ili kositrenu plombu, kojom se osigurava natpisna pločica na kućištu transformatora.

8. SLIKE I CRTEŽI

Slika	Sadržaj
1.	Slika naponskog mjernog transformatora tipa 3VH-123
2.	Slika aktivnog dijela naponskog mjernog transformatora tipa 3VH-123
3.	Mjerna skica naponskog mjernog transformatora tipa 3VH-123
4.	Crtež natpisne pločice



Slika 1. Slika naponskog mjernog transformatora tipa 3VH-123

PRILOG RJEŠENJU O ODOBRENJU TIPRA MJERILA

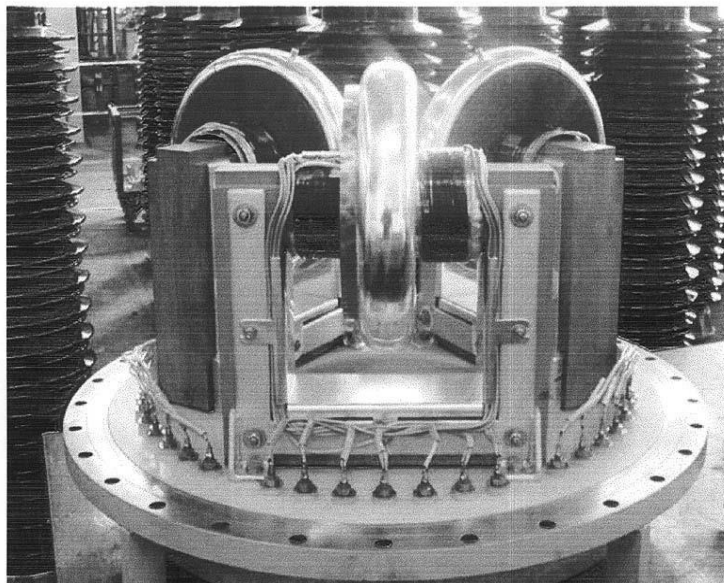
KLASA: UP/I-034-02/16-04/02

UR.BROJ: 558-02-02/1-16-2

PROIZVOĐAČ: KONČA6 – Mjerni transformatori d.d., Zagreb, Republika Hrvatska

MJERILO: Naponski mjerni transformator 3VH-123

Službena oznaka: HR T-8-1001



3VH-123

AKTIVNI DIO

Slika 2. Slika aktivnog dijela naponskog mjernog transformatora tipa 3VH-123

PRILOG RJEŠENJU O ODOBRENJU TIPRA MJERILA

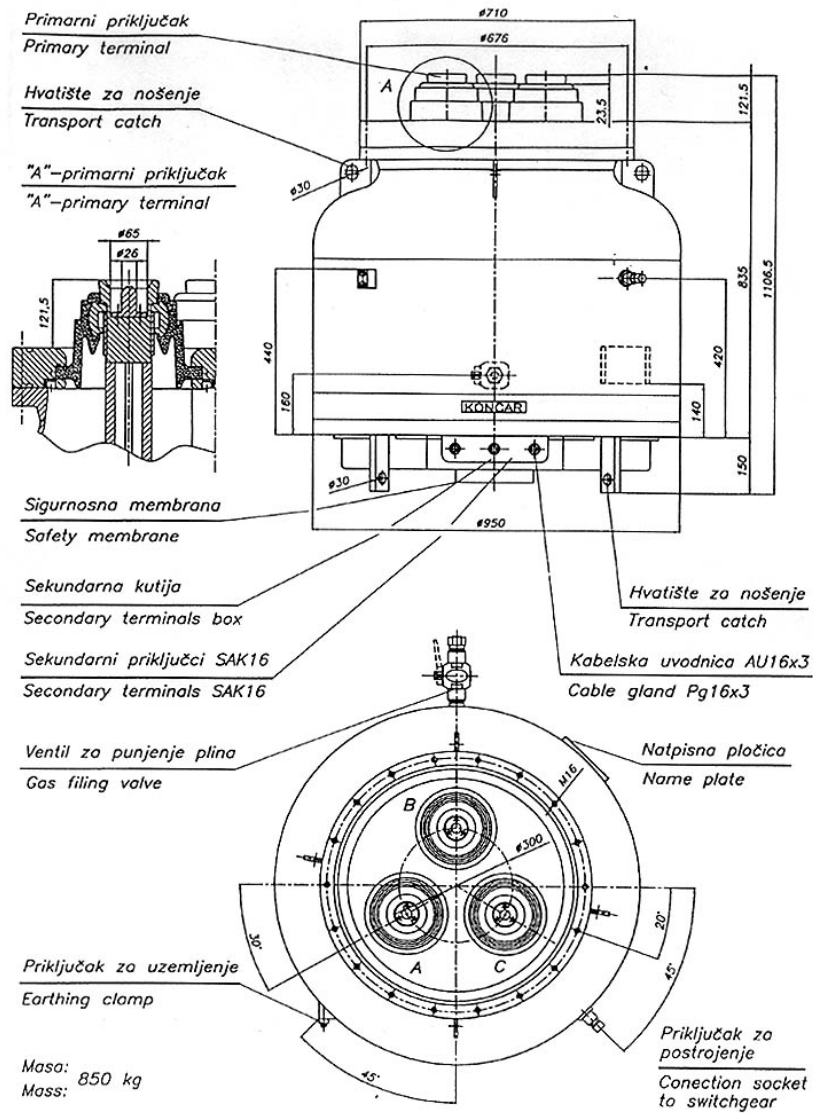
KLASA: UP/I-034-02/16-04/02

UR.BROJ: 558-02-02/1-16-2

PROIZVOĐAČ: KONČA6 – Mjerni transformatori d.d., Zagreb, Republika Hrvatska

MJERILO: Naponski mjerni transformator 3VH-123

Službena oznaka: HR T-8-1001



Slika 3. Mjerna skica naponskog mjernog transformatora tipa 3VH-123

PRILOG RJEŠENJU O ODOBRENJU TIPRA MJERILA

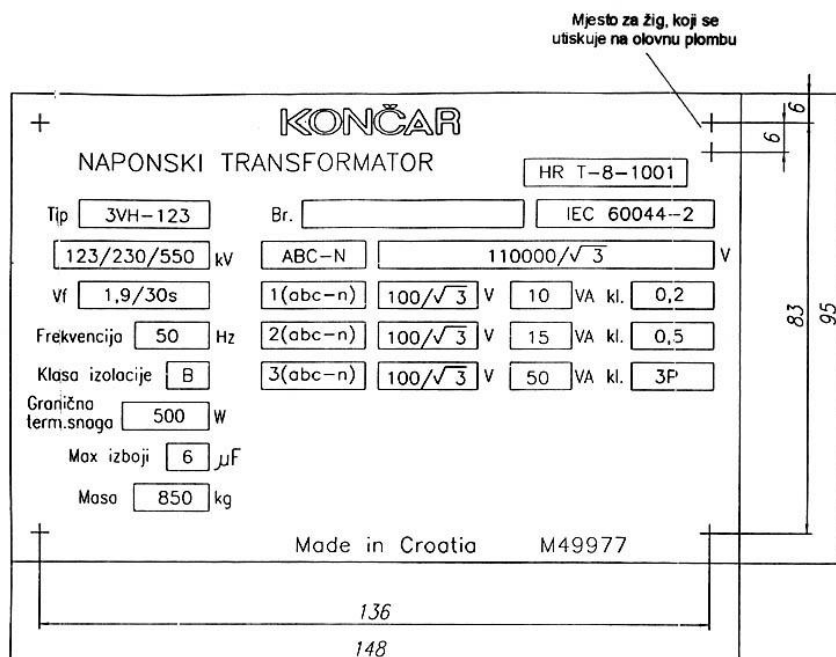
KLASA: UP/I-034-02/16-04/02

UR.BROJ: 558-02-02/1-16-2

PROIZVOĐAČ: KONČAR – Mjerni transformatori d.d., Zagreb, Republika Hrvatska

MJERILO: Naponski mjerni transformator 3VH-123

Službena oznaka: HR T-8-1001



- NAPOMENA :**
- Podloga svijetlo sive boje, oznake i okviri crne boje
 - Pločicu izraditi graviranjem
 - Materijal : Plastika za vanjsku montažu debljine 1,5 mm

Slika 5. Crtež natpisne pločice